



FIRCHIM FRANCE S.A.S.

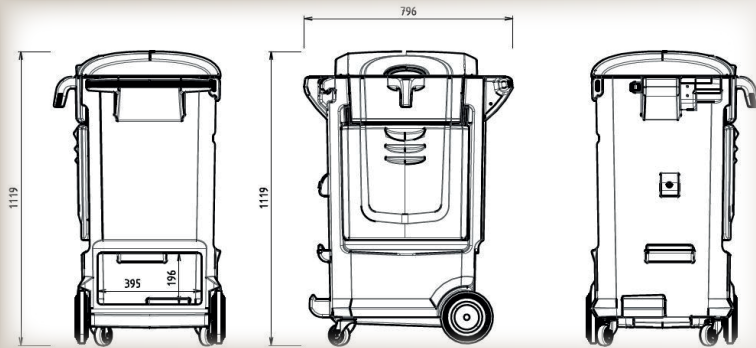
Z.A. de la Glèbe - B.P. 262 - Savignac - 12202 VILLEFRANCHE-DE-ROUERGUE Cedex

Tél. 05 65 81 16 37 - contact@firchim.fr - www.firchim.fr

Produits industriels d'hygiène, de maintenance et de dépollution

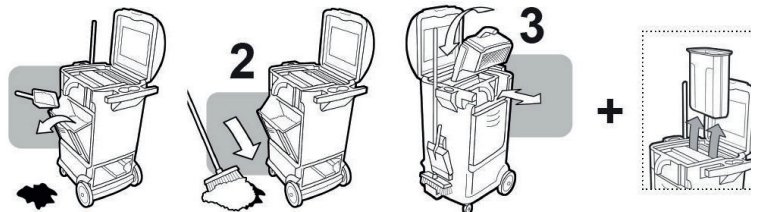
N91S10+  
03/24

# FIR-SORB BOX+



## CARACTÉRISTIQUES GÉNÉRALES

- Dimension recycleur : 1111 x 796 x 651 mm (capot fermé)
- Dimension grille tamisage : 350 x 225 mm
- Poids sans option : 24 kg - Matière : PEMD
- Roues : 2 roulettes pivotantes bandage polyuréthane + 2 roues fixes bandage caoutchouc recyclé
- Déplacement : Sur 4 roues ou sur 2 roues par basculement
- Volume du bac de stockage : 45 litres
- Volume du bac de récupération : 18 litres
- Rangement consommables : 2 logements bidon/spray + 1 logement bombe aérosol
- Compartiment extérieur bas : 395 x 196 x 520 mm.  
Capacité : 1 recharge d'absorbant ou 200 feuilles absorbantes
- Pièces incluses : Pelle à main, balai, bac de récupération des déchets
- Rangement pelle : Clip aimanté, force 9 kg
- Options possibles : Grande pelle, support du rouleau de papier d'atelier, plaque perforée, bac extérieur pour feuilles absorbantes.
- Station mobile séparant l'absorbant souillé de l'absorbant réutilisable.
- Concept alliant efficacité, maîtrise des consommable set réduction des déchets.
- Permet de stocker, distribuer, récupérer et recycler l'absorbant.
- Tamis spécialement calibré pour récupérer les grumeaux saturés et laisser passer la partie réutilisable dans le bac de distribution.



## COMPATIBILITÉ

FIR-SORB - Réf H31  
Sac de 30 L



## VUES 3D



PLAN EN COUPE



RÉSERVOIRS AMOVIBLES



TAMISAGE PAR VIBRATION



OUTILS À PORTÉE HYPER-MOBILITÉ

## PRODUIT TECHNIQUE À USAGE PROFESSIONNEL

Les indications mentionnées sur cette fiche sont données de bonne foi et n'engagent en rien notre responsabilité, le contenu de cette documentation est donné à titre d'information, il doit être adapté à chaque cas particulier.